

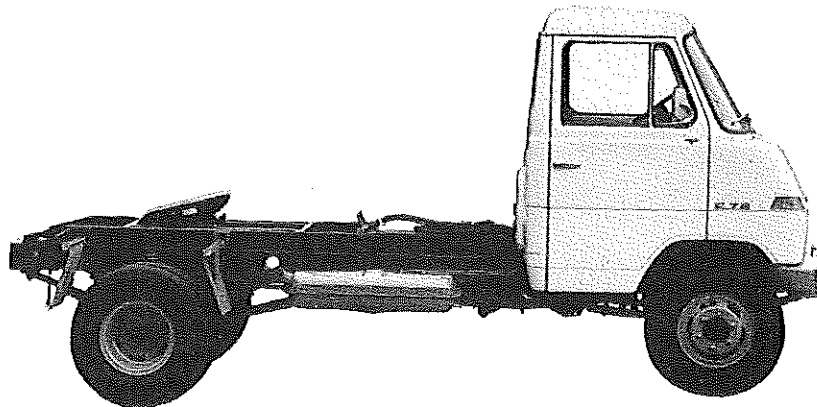
RHEINSTAHL HANOMAG
Aktiengesellschaft
Hannover

TYP F 76/35 S

Gruppe **15**

Hanomag

690



Diesel-Motor · 6 Zylinder · 4-Takt · 100 PS bei 3400 U/min

Auflagelast: max. 4,27 t

Triebwerk

Motor

Hersteller und Typ	Rheinstahl Hanomag/D 161 L
Einspritzverfahren	} Diesel.. Wirbelkammer
Verbrennungsraum	
Höchstes Drehmoment	24,2 mkg bei 1800 U/min
Größte Nutzleistung	100 PS bei 3400 U/min
Hubraumleistung	23,5 PS/l
Mittl. Arbeitsdruck	7,15 kg/cm ² bei höchstem Drehmoment
Mittl. Kolbengeschwindigkeit	11,3 m/s bei Drehzahl der größten Nutzleistung
Verdichtungsverhältnis	20,5:1
Kurbelverhältnis	0,263 (1:3,8)
Lage im Fahrzeug	vorn, stehend
Aufhängung	3-Punkt in Gummi
Schmieresystem	Druckumlaufschmierung
Kühlung	Wasser, Zweikreis-Umlaufkühlung, durch Thermostat gesteuert
Gewicht	370 kg
Niedrigster Kraftstoffverbrauch	180 g/PSh
Zylinderzahl	6
Zylinderanordnung	in Reihe
Zylindergußform	Blockgehäuse
Zylinderwerkstoff	legierter Schlenderguß
Zylinderbohrung	95 mm
Kolbenhub	100 mm

Motor-Zubehör

Kraftstoffförderung	PIERBURG-Membranpumpe
Kraftstofftank-Füllmenge	90 l
Kraftstofffilter	Anschraubfilter mit Wasserabscheider
Ölpumpe	Zahnradpumpe u. Kühlpumpe
Ölwannen-Füllmenge	11 l
Ölfilter	Wechselfilter im Hauptstrom
Luftreiniger	Ölbad-Luftfilter
Kühlwasser-Förderung	Kreiselpumpe
Zylinderkühlung	Wasser, Längsstrom
Kühlsystem-Fassungsvermögen	19 l einschl. Heizanlage
Kühlerbauart	Röhrenkühler
Kühlerwärme-Abführung	4-flügeliger Sauglüfter
Einspritzpumpe	Bosch EP/VA 6/100 H 1700 AR119
Einspritzdüse	Bosch DNOSD 195
Einspritzdruck	130 atü
Förderbeginn	6° KW v. o. T. bei 1 mm Verteilerkolbenhub
Zündfolge	1-5-3-6-2-4
Reglerausführung	hydr. Verstellregler in der Verteilerpumpe

Gesamthubraum	4253 cm ³
Zylinderkopf	einteilig, abnehmbar
Abdichtung Zyl./Zylinderkopf	Weichstoffdichtung
Laufbuchsen	naß, auswechselbar
Ventilsitzringe	bei Auslaßventilen
Kolbenhersteller	Mahle
Kolbenwerkstoff	Mahle 138
Kolbenringe	2 Verdichtungs-/1 Ölabbstreifring
Pleuel	Doppel-T-Profil, geschmiedet, schräggeteilt
Pleuellager	Dreistoff-Gleitlager als Fertigl.
Kurbelwelle	geschmiedet, 7-fach gelagert
Kurbelgehäuse	Grauguß
Schmieröl-Leitungen	gebohrte Kanäle (bei 4-Takt-Motor)
Anzahl der Ventile je Zylinder	2/Einlaß: 1/Auslaß: 1
Anordnung der Ventile	hängend
Einlaßventil öffnet bei	32° vor OT
Einlaßventil schließt bei	68° nach UT
Auslaßventil öffnet bei	70° vor UT
Auslaßventil schließt bei	30° nach OT
Ventilspiel (kalt)	Einlaß 0,25 mm/Auslaß 0,25 mm
Ventilsteuerung erfolgt über	Stoßstange u. Kipphebel
Nockenwelle	geschmiedet im Kurbelgehäuse 7-fach gelagert
Nockenwellen-Antrieb	Zahnräder/schräg verzahnt

Glühkerze	Bosch GSA 9/28; Beru 142 MJ
Glühkerze-Heizleistung	95 W
Anlasser	Bosch JD 12 V 4 PS
Anlasser-Ausführung	Schub-Schraubtrieb-Anlasser
Anlasser-Spannung	12 V
Übersetzungen	
Antriebsritzel/Schwungrad	i = 1:13,9
Anlasserbetätigung	elektromagnetisch
Generator	Drehstrom/Bosch K1 14V35A20
Generator-Spannung	14 V
Generator-Leistung	490 W
Ladebeginn bei	510 U/min d. Kurbelwelle
Antrieb der Lichtmaschine	12,5 × 1175 (Abmessungen des Keilriemens)
Antrieb des Luftpressers	12,5 × 1025 (Abmessung des Keilriemens)
Übersetzungsverhältnis	
Kurbelwelle/Lichtm.-Welle	i = 1:1,9
Generator-Befestigung	Schwenkarm
Spannung der Batterie	12 V
Batterie	1 Stück, 110 Ah.

Kraftübertragung

Kupplung	Fichtel & Sachs G 280 K/Z
Kupplungs-Art	Einscheiben-Trockenkupplung mit Torsionsdämpfer
Schaltgetriebe	Hanomag G 150
Schaltgetriebe-Art	Zahnradgetriebe
Schaltgetriebe-Anordnung	verblockt mit Motor
Anzahl der Gänge	5 V/1 R
Übersetzungen	$i = 7,265/4,206/2,515/1,536/1,0$ 6,331
Geräuscharme Gänge	2. bis 5. Gang
Synchronisierte Gänge	2. bis 5. Gang
Schnellgang-Anordnung	—

Schalthebel-Anordnung	rechts vom Fahrer
Schaltungsart	Knüppel-Fernschaltung
Getr.-Geh.-Ölfüllmenge	2,6 l
Kraftübertragungselemente	Gelenkwelle
Treibende Räder	Hinterräder
Ausgleichgetriebe	Kegelräder
Antrieb der Halbachsen	Spiralkegelräder
Zusatzgetriebe	—
Übersetzung Schaltgetriebe/	
Antriebsräder	6,43
Schubübertragung	Blattfedern

Räder und Bereifung, Lenkung

Räderart	zweiteiliges Stahlblech- Scheibenrad
Anzahl der Räder	4
Anzahl der Reifen	vorn 2/hinten 4
Reifengröße	8,25-16 Tr (10 PR)
Reifenluftdruck, vorn/hinten	3,4/4,3 atü
Felgenart	Halbtiefbett
Felgengröße, vorn/hinten	6,50 H-16 SDC/6,50 H-16 SDC
Radaufhängung, vorn	Starrachse
Radaufhängung, hinten	Starrachse
Federung, vorn	Halbelliptik-Längsblattfedern
Federung, hinten	Halbelliptik-Längsblattfedern

Fahrwerk

Stoßdämpfer	hydr. Teleskopstoßdämpfer, vorn 2/hinten 2
Radsturz	1° 30'
Spreizung	4°
Vorspur	0 bis 2 mm
Nachlauf	2° 30'
Art der Lenkung	ZF-Gemmerlenkung GD 40
Lenkübersetzung	26,4:1
Größter Radeinschlag	50°
Lenksäulen-Anordnung	links
Spurstange	ungeteilt
Kleinster Spurbereich- \varnothing	11,7 m

Bremsen

Bremsanlage	Teves/Grau/Hanomag
Wirkungsweise d. Betriebs- bremse (Fußbremse)	Duo-Servo mit Druckluft- unterstützung (Hydrair)
Wirksame Gesamtbremsfläche	2030 cm ²

Bremskraft-Übertragung	Öldruck mit Druckluftunterstütz.
Bremstrommel- \varnothing	325 mm
Wirkungsweise d. Hilfsbremse (Handbremse)	mechanisch auf Hinterräder

Allgemeine Daten des Fahrgestells

Radstand	3500 mm
Spurweite, vorn	1610 mm
Spurweite, hinten	1695 mm
Bodenfreiheit	VA 305, HA 210
Bauchfreiheit	230 mm
Fahrgestellgewicht	2540 kg
Fahrgestelltragfähigkeit	4360 kg

Achslast aus Fahrgest.-Gew.	
vorn/hinten	1395 kg/1145 kg
Rahmenausführung	Leiterrahmen aus U-Trägern mit aufgelegtem Hilfsrahmen
Schmiersystem	Einzel schmierung
Sattel-Anhängerbremsanschluß	vorhanden

Allgemeines**Achslasten und Gewichte**

Zulässige Achslast, vorn	1900 kg
Zulässige Achslast, hinten	5300 kg
Zulässiges Gesamtgewicht	6900 kg
Leergewicht	2630 kg
Nutzlast (Auflage last)	4270 kg
Sattelzuggesamtgewicht	12400 kp

Sonstige Daten

Höchstgeschwindigkeit	80 km/h
Kraftstoffverbrauch	
nach DIN 70030	14,6 l/100 km
Ölverbrauch	0,2 bis 0,25 l/100 km
Spezifische Motordrehzahl	

Maße

Länge über alles	5200 mm
Breite über alles	2205 mm
Höhe über alles	2345 mm
Überhang, vorn	680 mm
Überhang, hinten	1020 mm
Kleinster Wendekreis- \varnothing	ca. 12,6 m
Innenmaße des Laderaums	
Länge	—
Breite	—
Höhe	—

Zubehör

Scheinwerfer	45/40 W 190 x 250 mm Lichtaustritt
Ablenden	Kombischalter an der Lenksäule
Standlicht	im Scheinwerfer eingebaut
Fahrtrichtungs-Anzeiger	Blinkleuchten
Öldruckanzeiger	Anzeigeleuchte
Ladestromanzeiger	Anzeigeleuchte
Geschwindigkeitsmesser	0 bis 120 km/h

Laut VDA-Revers technische Daten entsprechend DIN 70020 und DIN 70030

Nummer(n) der allgemeinen Betriebserlaubnis: